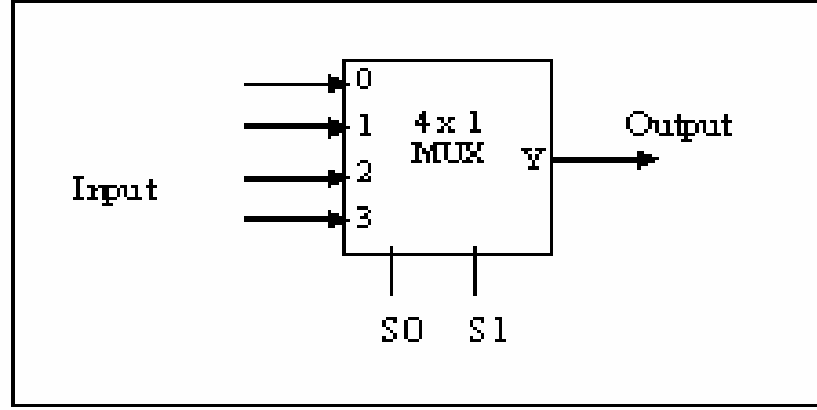
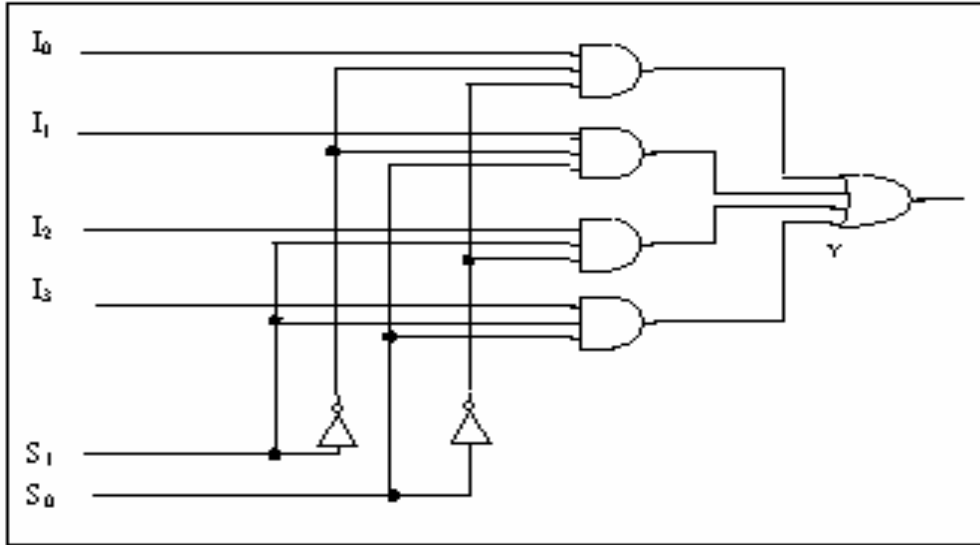


ب - منتقي البيانات واحد من أربعة 4 - To - 1 Multiplexes

الرمز المنطقي:



٣ - وصل دائرة منتقي البيانات الموضحة بالشكل:



٤ - اكتب جدول الصواب لمنتقي البيانات واحد من أربعة.

S ₁	S ₀	Y
0	0	
0	1	
1	0	
1	1	